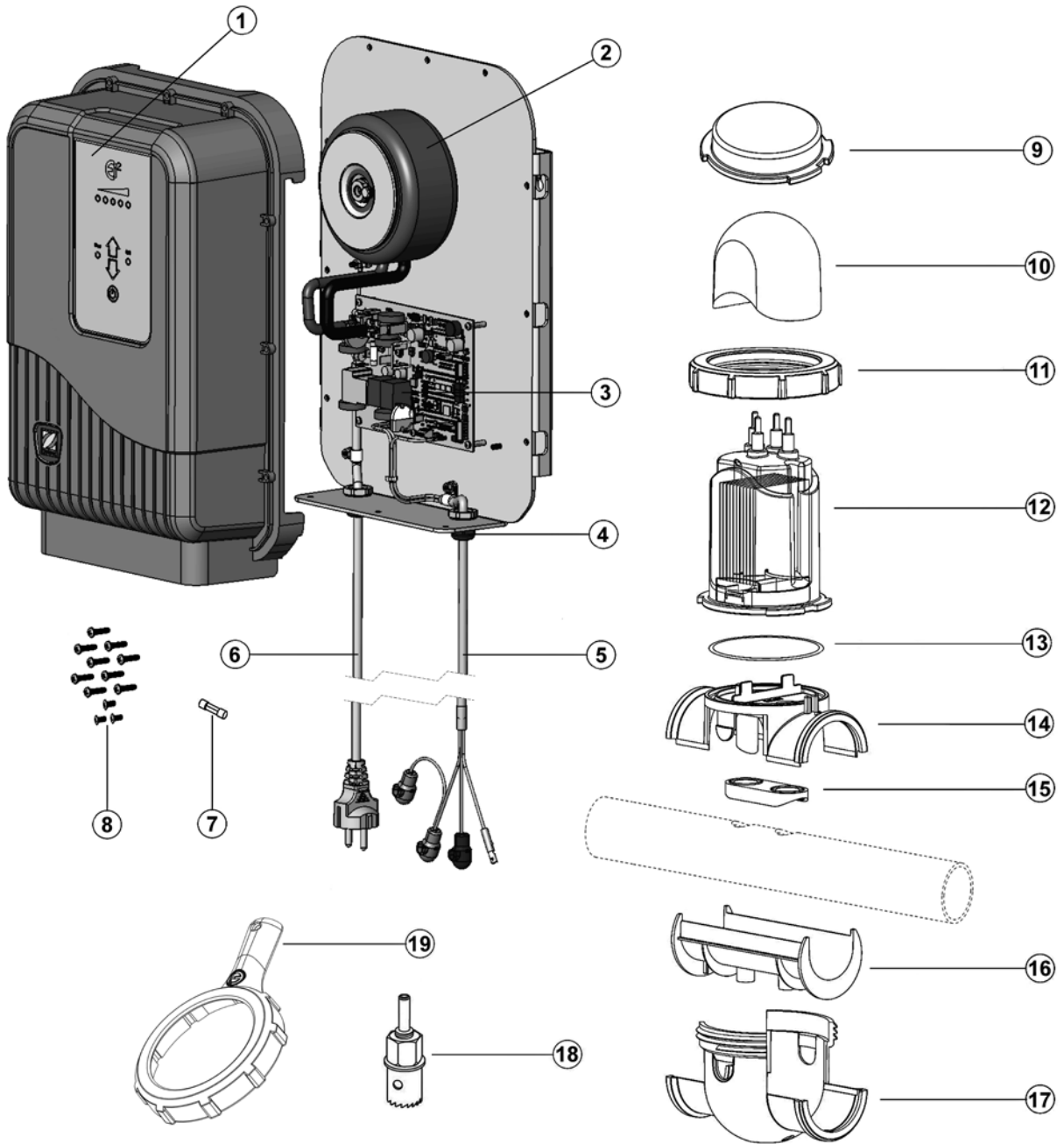




Ei²



Repère	Désignation	Référence
1	Kit capot et interface utilisateur Ei ²	R0625400
2	Kit transformateur	R0609700
3	PCB alimentation Ei ² (+ pâte calorifique & vis)	R0625600
4	Kit presse-étoupes Ei ² (x2)	R0625700
5	Kit câble cellule Ei ²	R0609800
6	Kit câble alimentation secteur	R0625100
7	Fusible M205 2,5 A T	W110201
8	Kit visserie capot (9 x M4/17 & 3 x M4/8)	R0609400
9	Capuchon d'hivernage pour cellule	W043870
10	Capuchon de cellule	W043800
11	Bague de serrage électrode	W043790
12	Electrode Ei ² 12 complète	R0673600
	Electrode Ei ² 20 complète	R0673700
13	Joint torique d'électrode	W151281
14	Demi-collier de prise en charge supérieur	W043640
15	Joint plat de tuyau UK (1½")	W043700
	Joint plat de tuyau EU (DN50 mm & DN63 mm)	W043710
16	Adaptateur de tuyau UK (1½")	W043680
	Adaptateur de tuyau EU (DN50 mm)	W043690
17	Demi-collier de prise en charge Ei inférieur	W043630
18	Scie-cloche 22 mm pour perçage tuyau	W043750
19	Clé pour desserrage bague électrode	W043760
\	Sticker Zodiac domé pour capot coffret	W2070A
\	Sticker Zodiac pour capuchon de cellule	W176801