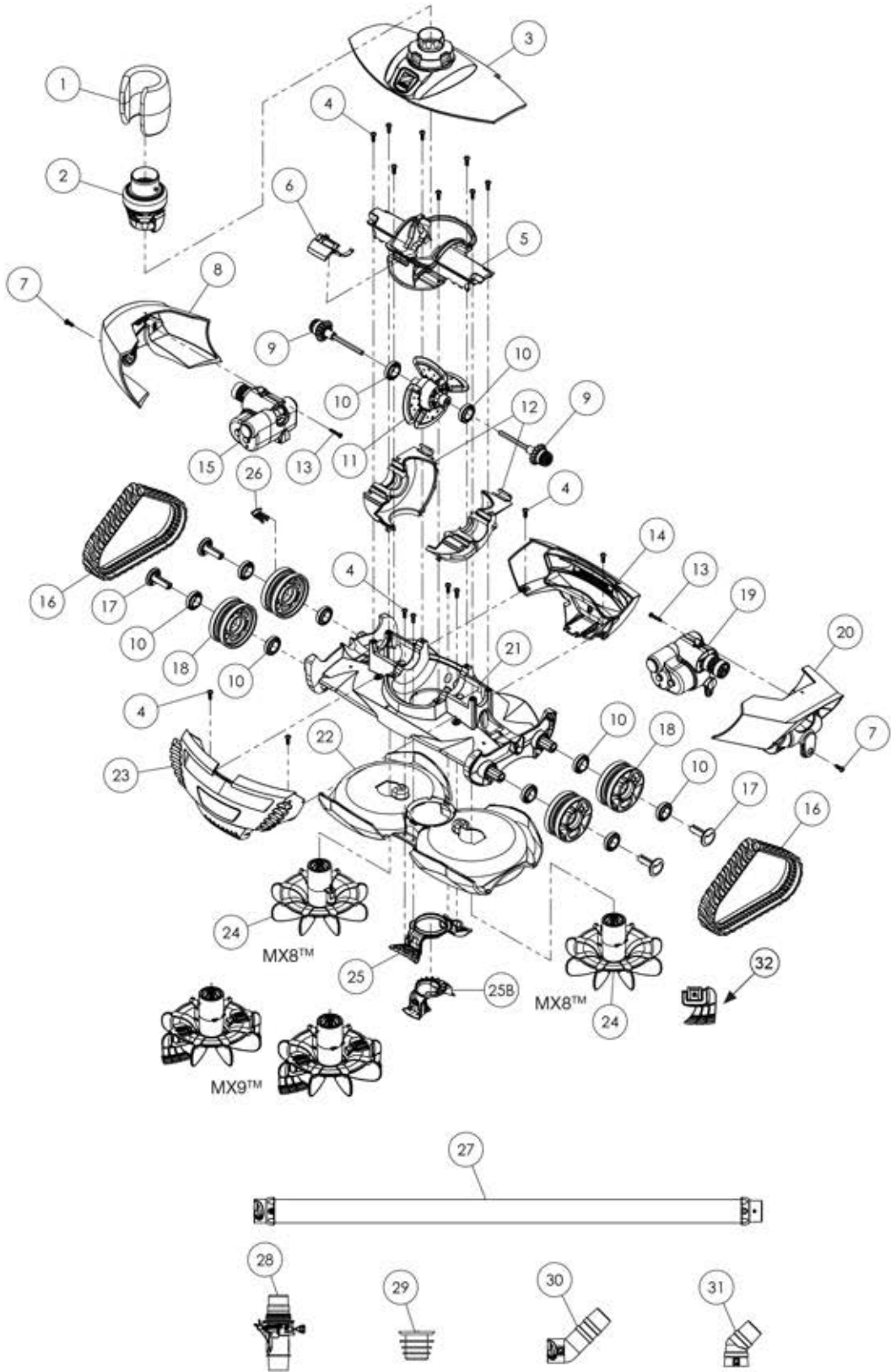




MX8™ / MX8™ PRO / MX9™



Repère	Désignation	Mx8 / Mx8 PRO	Mx9
1	Flotteur de tuyau	W79032P	
2	Régulateur de débit	60001100	
3	Capot supérieur avec joint tournant	W79018	
4	Vis M4x12mm, Phillips #2 tête plate	W79035	
5	Logement central moteur	W79066	
	Joint moteur	W79029	
	Rampe moteur	W79028	
6	Verrou de capot	W79027	
7	Vis M4x12mm, Phillips #2 tête plate	W79035	
8	Panneau droit - (B)	W79030	
9	Assemblage axe	W79015	
10	Roulement (roue et moteur)	W79034	
11	Assemblage moteur	W79013	
12	Logement moteur inférieur	W79022	
13	Vis, auto foreuse, #6-18 7/8in type A, Phillips #2 tête plate	W79036	
14	Panneau - arrière (R)	W79020	
15	Direction - (côté B)	W79012	
16	Chenille	W79025	
17	Goupille roue	W79065	
18	Roue	W79024	
19	Direction - (côté A)	W79011	
20	Panneau - gauche (A)	W79031	
21	Chassis	W79062	
22	Coque inférieure	W79021	R0773700
23	Panneau - avant (C)	W79019	R0773500
24	Turbine (unité)	W79014	
24	Kit Turbines + brosses (*2)		R0756300
25	Bouche d'aspiration	W79017	
25B	Adaptateur bouche d'aspiration	W79047P	
26	Indicateur de vitesse roue	A0235200	
27	Jeu de 6 sections de tuyaux de 1 mètre Twist Lock	W78056	
28	Vanne de réglage automatique du débit	W60055P	
29	Adaptateur conique	W69657P	
30	Coude Twist Lock 45 degrés allongé rotatif	W73011P	
31	Coude 45 degrés	W70244	
32	Brosses MX (*4)		R0773600
	Cyclonic™ leaf catcher (page 36)	W37110	