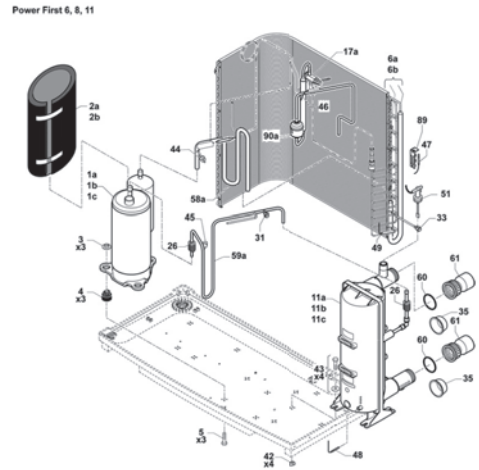
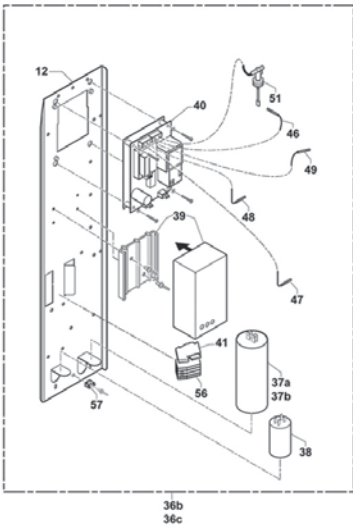
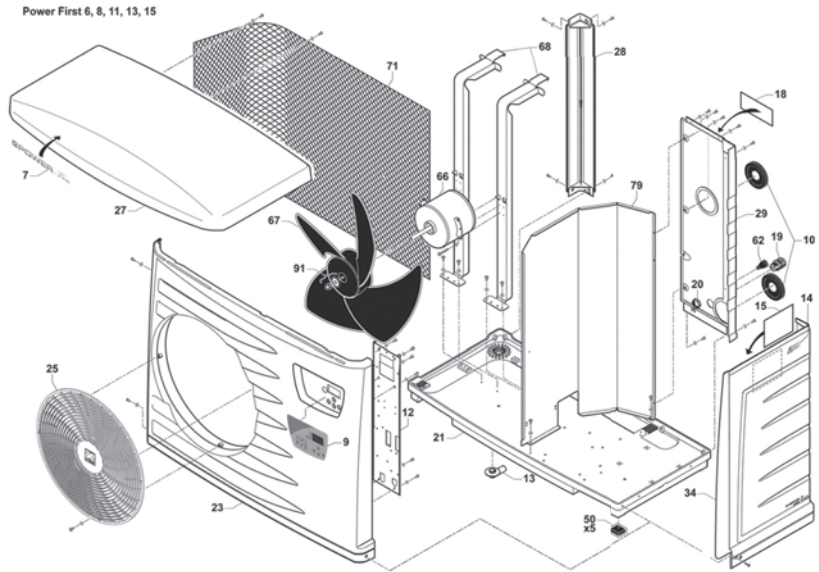
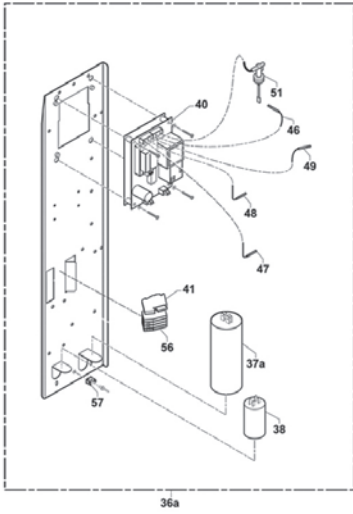




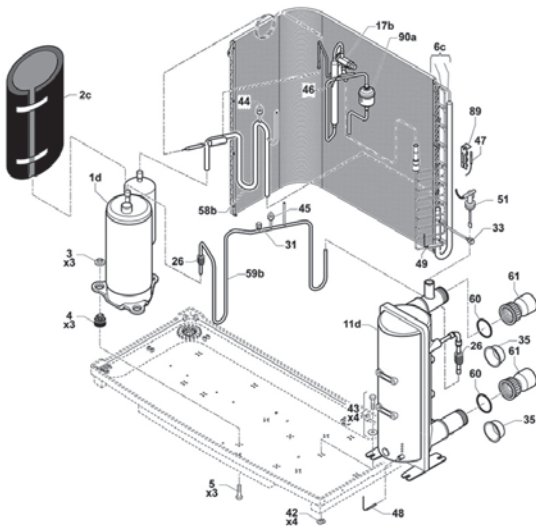
Power First 6, 8, 11, 13 et 15

Pièces détachées

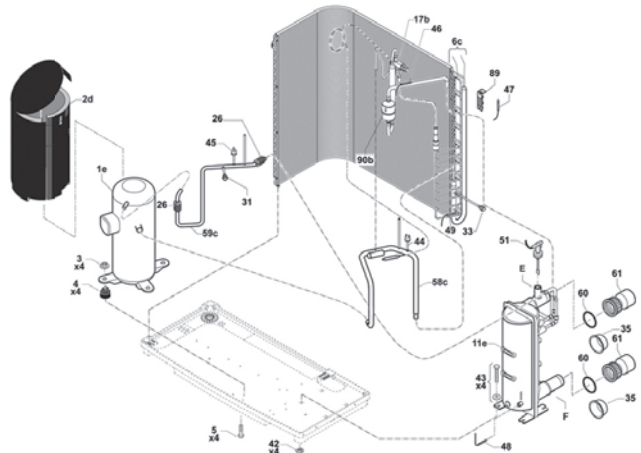


Power First 13

Power First 13



Power First 15



Repère	Désignation	Référence
Pièces détachées électriques		
36a	Platine électrique complète Powerfirst 6 et 8 mono	WCE03706
36b	Platine électrique complète Powerfirst 11 mono	WCE03830
36c	Platine électrique complète Powerfirst 13 et 15 mono	WCE03828
40	Platine de régulation	WCE03712
48	Sonde blanche NTC «température d'eau» (embout plastique)	WCE03850
49	Sonde grise NTC «température de dégivrage» (embout plastique)	WCE03850
47	Sonde noire NTC «température antigel» (embout plastique)	WCE03850
46	Sonde rouge NTC indicateur de débit d'eau (embout plastique)	WCE03850
51	Contrôleur de débit Noryl	WSK02022
66	Moteur ventilateur	WTC03783
37a	Condensateur alu compresseur 50 µF Powerfirst 6, 8 et 11 mono	B0181100A
37b	Condensateur alu compresseur 60 µF Powerfirst 13 et 15 mono	B0181800A
38	Condensateur ventilateur 5 µF	WCE03714
39	Démarrateur progressif (PowerFirst 11, 13 et 15)	WCE03832
Pièces détachées frigorifiques		
1a	Compresseur monophasé Powerfirst 6 mono	WTC03827
1b	Compresseur monophasé Powerfirst 8 mono	WTC03828
1c	Compresseur monophasé Powerfirst 11 mono	WTC03870
1d	Compresseur monophasé Powerfirst 13 mono	WTC03900
1e	Compresseur monophasé Powerfirst 15 mono	WTC03904
6a	Batterie évaporateur Powerfirst 6 et 8 mono	WTC03894
6b	Batterie évaporateur Powerfirst 11 mono	WTC03899
6c	Batterie évaporateur Powerfirst 13 et 15 mono	WTC03902
11a	Condenseur Powerfirst 6 mono	W20COND6KW
11b	Condenseur Powerfirst 8 mono	W20COND7,5KW
11c	Condenseur Powerfirst 11 mono	W20COND9,5KW
11d	Condenseur Powerfirst 13 mono	W20COND13KW
11e	Condenseur Powerfirst 15 mono	W20COND25KW
90a	Déshydrateur 053S Powerfirst 6, 8, 11 et 13 mono	WCY00995
90b	Déshydrateur 084S Powerfirst 15 mono	WCY00997
17a	Détendeur BBIZE 2 Powerfirst 6, 8 et 11 mono	WTC03906
17b	Détendeur BBIZE4 3/8 1/2 Powerfirst 13 et 15 mono	WTC03903
44	Pressostat BP 0,5/2 Bars	WTC03815
45	Pressostat HP 42/33 Bars	WTC03816
Autres		
21	Socle de fond	WPV01002
23 9	Façade avant	WPV01003
9	Lexan	WCE03829
25	Grille de ventilation	WPV01006
27	Toit	WPV01001
28	Montant carrosserie	WPV01005
29	Panneau arrière	WPV01004
34	Panneau accès technique	WPV01007
60	Joint de raccord demi-union (unité) 32/47 épaisseur 5 mm	WNS03428
61 60	Jeu de 2 raccords demi-union 1 1/2 50 + joints	W20RDU
67	Hélice ventilateur	WTC03784
E	Raccord hydraulique - sortie condenseur avec piquage + joint	R06110
F	Raccord hydraulique - entrée condenseur + joint	R06113

* Toute pièce électrique sur pompe à chaleur monophasée est vendue sans condensateur.