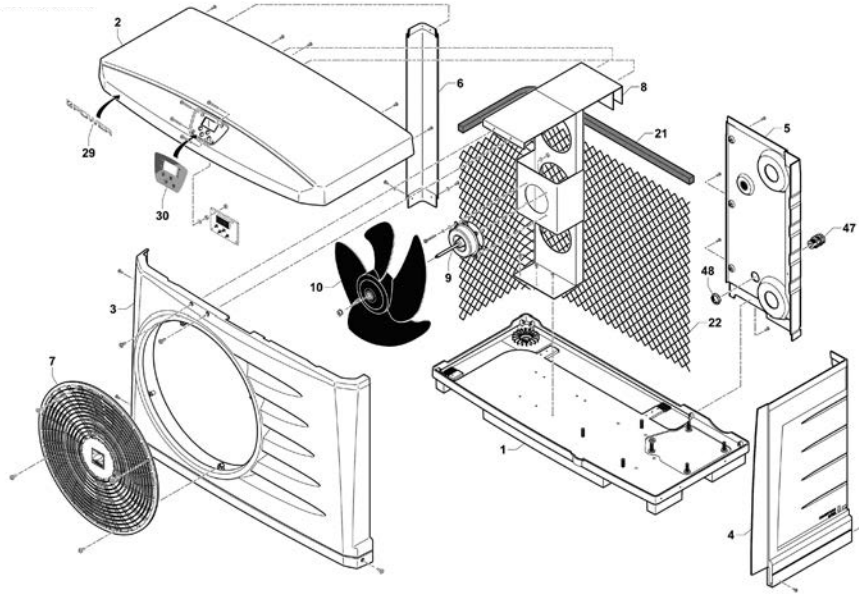


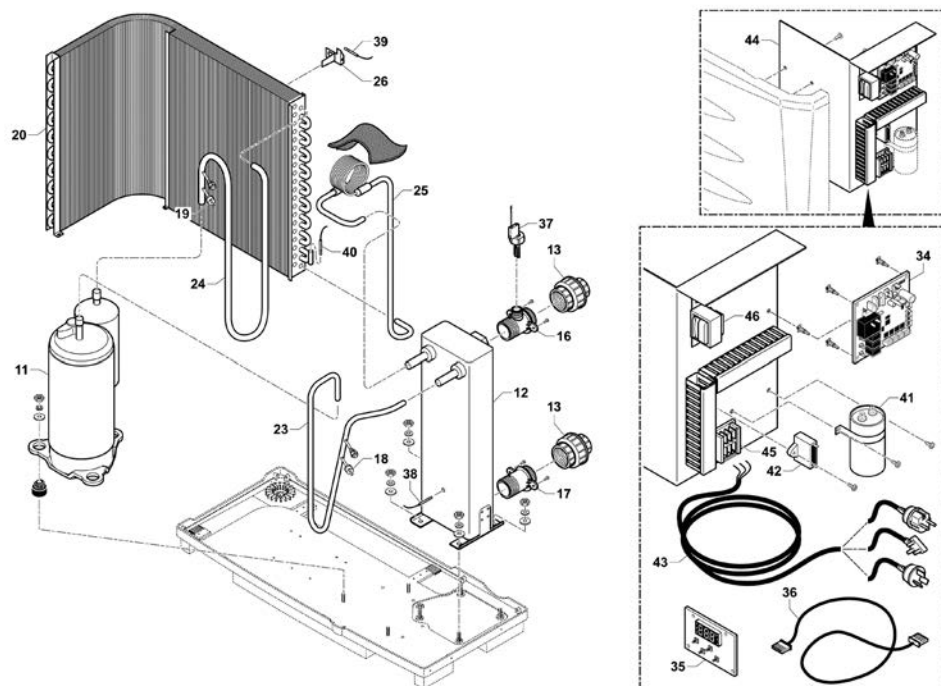


# Z200 et PI20

Pièces détachées



Repère	Désignation	Référence Z200	Référence PI20- Power
<b>Pièces détachées électriques</b>			
34	Carte électronique principale Carte électronique principale version Easy Connect	B0048900A	WWA01041 WWA01069
35	Afficheur (IHM) Afficheur (IHM) version Easy Connect	B0049000A	WWA01042 WWA01070
36	Câble de liaison entre carte mère et carte utilisateur		WWA01043
38	Sonde noire de température d'eau		WWA01045
39	Sonde rouge de température d'air		WWA01046
40	Sonde blanche de température de dégivrage		WWA01047
37	Contrôleur de débit (depuis 2014) Contrôleur de débit		V0088000A WWA01044
9	Moteur ventilateur 5, 7 et 9 KW Moteur ventilateur 11 KW		WWA01009 WWA01066
41	Condensateur compresseur Mitsubishi 5 KW 30µF		WWA01048
	Condensateur compresseur Toshiba 5 KW 35µF	B0049500A	
	Condensateur compresseur Mitsubishi 7 KW 40µF		WWA01049
	Condensateur compresseur Toshiba 7 KW 45µF	B0049700A	
	Condensateur compresseur Toshiba 9 KW 50µF		WWA01050
	Condensateur compresseur Panasonic 9 KW 60µF	B0049900A	
42	Condensateur ventilateur 5, 7 et 9 KW 2µF		WWA01051
	Condensateur ventilateur 11 KW 4µF		WWA01071
44	Platine électrique complète (sans condensateur compresseur)		WWA01052
	Platine électrique complète nouveau condenseur (depuis 2014)	B0048800A	
43	Câble d'alimentation électrique		WWA01055
51	Relais priorité chauffage	B0049400A	
52	Carte commande déportée	B0049100A	
46	Transformateur 230/10,5V		R06707
<b>Pièces détachées frigorifiques</b>			
11	Compresseur Mitsubishi 5 KW		WWA01011
	Compresseur Toshiba 5 KW	V0088800A	
	Compresseur Mitsubishi 7 KW		WWA01012
	Compresseur Toshiba 7 KW	V0089200A	
	Compresseur Toshiba 9 KW		WWA01013
	Compresseur Panasonic 9 KW**	V0089700A	
	Compresseur Toshiba 11 KW	WWA01067	
20	Évaporateur 5 KW		WWA01023
	Évaporateur 7 KW		WWA01024
	Évaporateur 9 et 11 KW		WWA01025



Repère	Désignation	Référence Z200	Référence PI20- Power
<b>Pièces détachées frigorifiques (suite)</b>			
12	Condenseur 5 KW (avant 2014)		WWA01072
	Condenseur 5 KW	V0089800A	
	Condenseur 7 KW (avant 2014)		WWA01073
	Condenseur 7 KW	V0089900A	
	Condenseur 9 KW (avant 2014)		WWA01074
	Condenseur 9 KW	V0090000A	
	Condenseur 11 KW (avant 2014)		WWA01075
	Condenseur 11 KW	V0090100A	
18	Pressostat HP		WWA01021
19	Pressostat BP		WWA01022
<b>Autres</b>			
	Housse phonique compresseur Toshiba 9 et 11kW		WWA01080
	Housse phonique compresseur Toshiba 5 KW	T0041700A	
	Housse phonique compresseur Toshiba 7 KW	T0041800A	
	Housse phonique compresseur Panasonic 9 KW	T0041600A	
30	Lexan	H0442000A	H0503100A
27	Raccord PVC		WWA01083
16	Raccord sortie condenseur avec piquage		WWA01019
	Raccord sortie condenseur avec piquage (depuis 2014)		A0260300A
17	Raccord entrée condenseur		WWA01020
	Raccord entrée condenseur (depuis 2014)		A0260200A
26	Support de sonde de température		WWA01037
10	Hélice ventilateur		WWA01010
29	Adhésif nom	H0442100A	WWA01039
53	Kit évacuation des condensats	A0260100A	
<b>Tôlerie</b>			
1	Base		WWA01001
2	Capot	A0259500A	WWA01002
3	Façade	A0259600A	WWA01003
4	Porte technique	A0259700A	WWA01004
5	Panneau arrière	A0259800A	WWA01005
6	Montant	A0259900A	WWA01006
7	Grille	A0260000A	WWA01087
8	Support ventilateur		WWA01008
22	Grillage de protection évaporateur		WWA01027
<b>Accessoires</b>			
	Housse d'hivernage		W20HOUSSEZPW
	Kit PAC net		WMA03491
	Commande déportée	WH000200	

\* Toute pièce électrique sur pompe à chaleur monophasée est vendue sans condensateur.

\*\* Commander avec la housse phonique correspondante