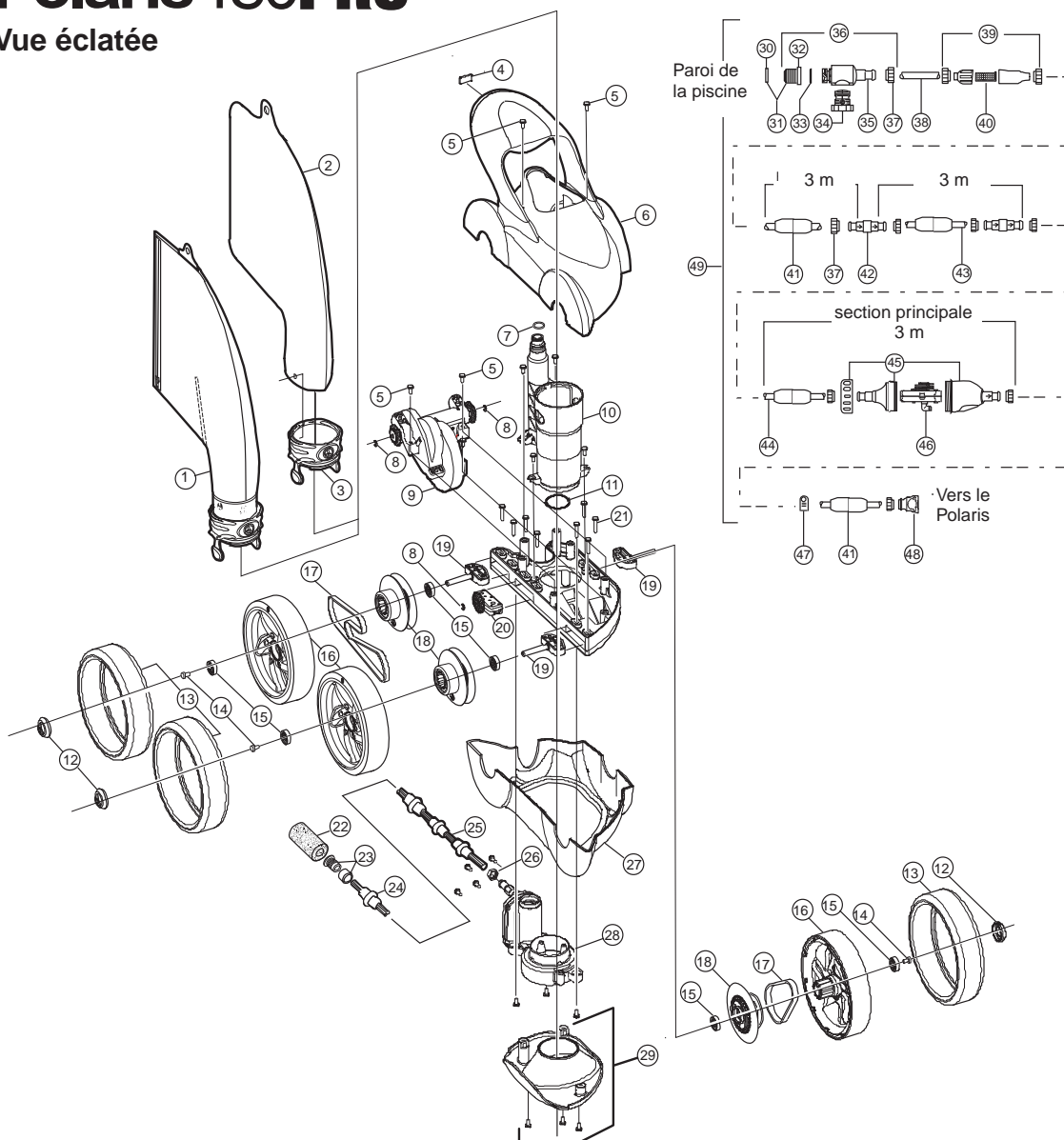


Polaris480PRO

Vue éclatée

Français

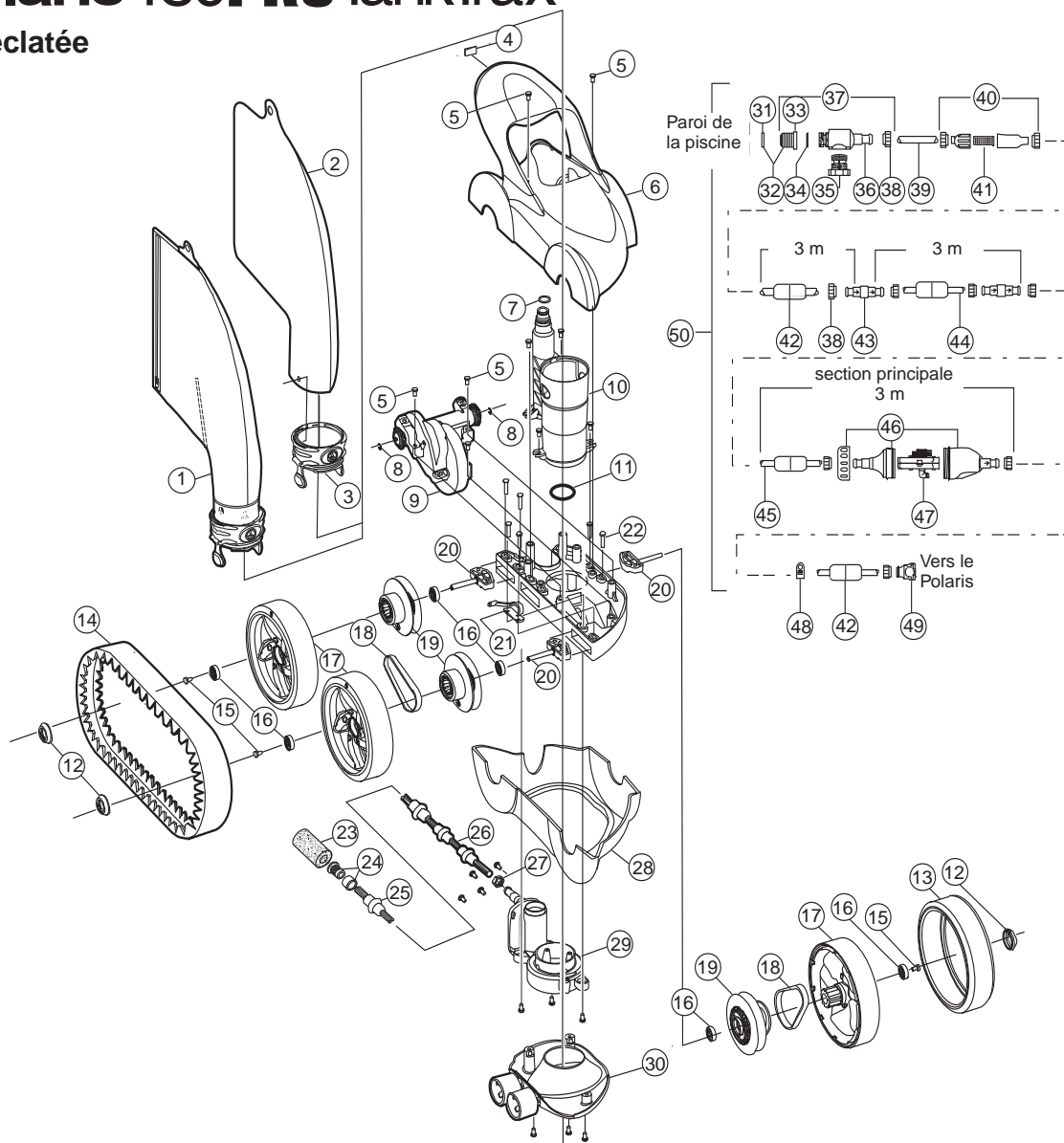


N°	N° de pièce	Description	Qté	N°	N° de pièce	Description	Qté	N°	N° de pièce	Description	Qté
1	48-135	Sac tous usages*	1	17	48-006	Kit de chaîne	1	33	6-505-00	Joint torique, UWF	1
2	48-133	Sac de filtre jetable, 3 par paquet*	1	18	48-035	Kit pignon de roue	3	34	6-503-00	Soupape de décharge	1
3	48-130	Ensemble de l'attache du sac	2	19	48-060	Bloc essieu, roue	3	35	D29	Connexion rapide, UWF	1
4	48-047	Plaque signalétique avec logotype	1	20	48-050	Ensemble de galet tendeur	1	36	9-100-9001	Ensemble de connecteur UWF	1
5	C40	Vis, 10-32 x 3/8"	23	21	48-045	Vis, 10-32 x 7/8"	8	37	D15	Écrou, tuyau flexible d'arrivée	10
6	48-003	Ensemble du capot et de la poignée	1	22	9-100-3105	Brosse de nettoyage du tuyau de balayage*	4	38	**	Flexible d'adaptateur, 21,6 cm	1
7	48-141	Joint torique, connecteur du tuyau flexible d'arrivée	1	23	B25	Embout perforé avec fourrure de protection	1	39	48-080	Ensemble de filtre en ligne	1
8	9-100-5107	Goupille, acier inoxydable	3	24	B10	Bague d'usure du tuyau de balayage*	8	40	48-222	Crépine, filtre en ligne	2
9	48-020	Ensemble de boîte de vitesse	1	25	B5	Tuyau de balayage complet*	1	41	D10	Flotteur, tuyau flexible d'arrivée	11
10	48-004	Tube d'aspiration/conduite d'alimentation avec 2 joints toriques	1	26	48-019	Écrou, tuyau de balayage	1	42	D20	Roulement à billes, pivot	2
11	48-016	Joint torique, entre WMS supérieur et conduite d'alimentation	1	27	48-002	Carter inférieur	1	43	D45	Tuyau flexible d'arrivée, 3 m	2
12	48-033	Chapeau de roue	3	28	48-010	Ensemble WMS avec 1 joint torique	1	44	D50	Tuyau flexible principal, 3 m	1
13	48-032	Pneu, WideTrax**	3	29	48-008	Ensemble de plaque à vide	1	45	G52	Kit de la soupape de secours	1
14	48-036	Vis de blocage de roue	3	30	10-112-00	Disques du réducteur de débit de l'UWF, rouge et bleu	2	46	G53	Mécanisme pour G52	1
15	48-034	Fourrure	7	31	10-108-00	Kit du réducteur de débit de l'UWF1	1	47	48-136	Agrafe du sac	1
16	48-031	Roue	3	32	6-500-00	UWF	1	48	48-140	Ensemble du connecteur du tuyau flexible d'arrivée	1
								49	48-070	Ensemble de tuyau flexible d'arrivée	1

* Les pièces consommables ne sont pas couvertes par la garantie.

Polaris480PRO TankTrax

Vue éclatée



Français

N°	N° de pièce	Description	Qté	N°	N° de pièce	Description	Qté	N°	N° de pièce	Description	Qté
1	48-135	Sac tous usages*	1	17	48-031	Roue	3	33	6-500-00	UWF	1
2	48-133	Sac de filtre jetable, 3 par paquet*	1	18	48-011	Kit de chaîne 480T	1	34	6-505-00	Joint torique, UWF	1
3	48-130	Ensemble de l'attache du sac	2	19	48-035	Kit pignon de roue	3	35	6-503-00	Soupape de décharge	1
4	48-047	Plaque signalétique avec logotype	1	20	48-060	Bloc essieu, roue	3	36	D29	Connexion rapide, UWF	1
5	C40	Vis, 10-32 x 3/8"	23	21	48-012	Chaîne tendeur 480T	1	37	9-100-9001	Ensemble de connecteur UWF	1
6	48-003	Ensemble du capot et de la poignée	1	22	48-045	Vis, 10-32 x 7/8"	8	38	D15	Écrou, tuyau flexible d'arrivée	10
7	48-141	Joint torique, connecteur du tuyau flexible d'arrivée	1	23	9-100-3105	Brosse de nettoyage du tuyau de balayage*	4	39	**	Flexible d'adaptateur, 21,6 cm	1
8	9-100-5107	Goupille, acier inoxydable	3	24	B25	Embout perforé avec fourrure de protection	1	40	48-080	Ensemble de filtre en ligne	1
9	48-020	Ensemble de boîte de vitesse	1	25	B10	Bague d'usure du tuyau de balayage*	8	41	48-222	Crépine, filtre en ligne	2
10	48-004	Tube d'aspiration/conduite d'alimentation avec 2 joints toriques	1	26	B5	Tuyau de balayage complet*	1	42	D10	Flotteur, tuyau flexible d'arrivée	11
11	48-016	Joint torique, entre WMS supérieur et conduite d'alimentation	1	27	48-019	Écrou, tuyau de balayage	1	43	D20	Roulement à billes, pivot	2
12	48-033	Chapeau de roue	3	28	48-002	Carter inférieur	1	44	D45	Tuyau flexible d'arrivée, 3 m	2
13	48-032	Pneu, WideTrax**	1	29	48-010	Ensemble WMS avec 1 joint torique	1	45	D50	Tuyau flexible principal, 3 m	1
14	48-037	Pneu, TankTrax**	1	30	48-013	Ensemble de plaque à vide	1	46	G52	Kit de la soupape de secours	1
15	48-036	Vis de blocage de roue	3	31	10-112-00	Disques du réducteur de débit de l'UWF, rouge et bleu	2	47	G53	Mécanisme pour G52	1
16	48-034	Fourrure	7	32	10-108-00	Kit du réducteur de débit de l'UWF1	1	48	48-136	Agrafe du sac	1
								49	48-140	Ensemble du connecteur du tuyau flexible d'arrivée	1
								50	48-070	Ensemble de tuyau flexible d'arrivée	1

* Les pièces consommables ne sont pas couvertes par la garantie.